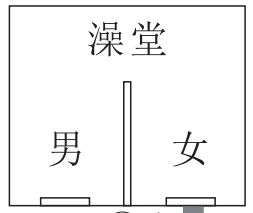


气流排水管

保留原管 ①段

②③④段63#管



马路

③段 25m

④段 9m

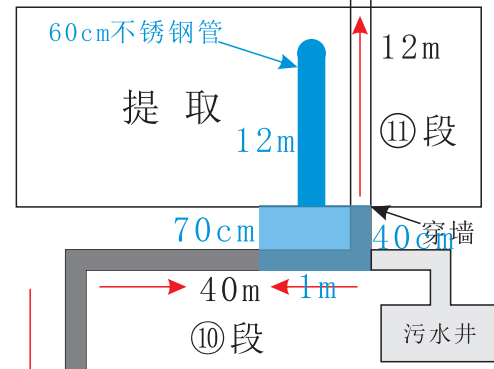
⑤段 33m

说明:图蓝色代表管道穿过绿化带
 红色代表破水泥路面
 灰色代表穿排水沟
 图上1段至14段标记用于标注说明此
 段水管走向及施工内容

- 施工内容:
- 1段30米PVC管保留原有水管
 - 2段从接入起点走排水沟延伸
 - 3段开挖绿化带向下20公分
 - 4段澡堂外接口向上提20公分
 - 5段开挖绿化带和路面破除
 - 6段路面破除穿水管后修复
 - 7段开挖绿化带及路面破除
 - 8段纯化水管走排水沟
 - 9段走排水沟用悬空马凳支撑
 - 10段走排水沟
 - 11段穿墙直立至三楼
 - 12段平地面穿墙至凉水塔加装浮球自动补水阀
 - 13段平地面延伸接入新塔
 - 14段穿墙平地至老塔

材料选用PE给水管(黑色塑钢材质)
 采用熔接方式对接
 所有走排水沟的部分用钢筋马登悬空支撑,
 绿化带预埋深度20至25公分

凉水塔
 凉水塔装浮球自动补水
 老塔
 新塔



⑬段16m
 ⑭段14m
 ⑫段40m
 32#管
 40#管
 32#管

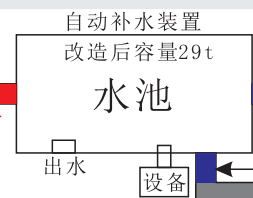
70cm
 40cm
 40m
 1m
 ⑩段
 污水井

⑨段 15m

⑦⑧⑨⑩⑪段63#管

马路

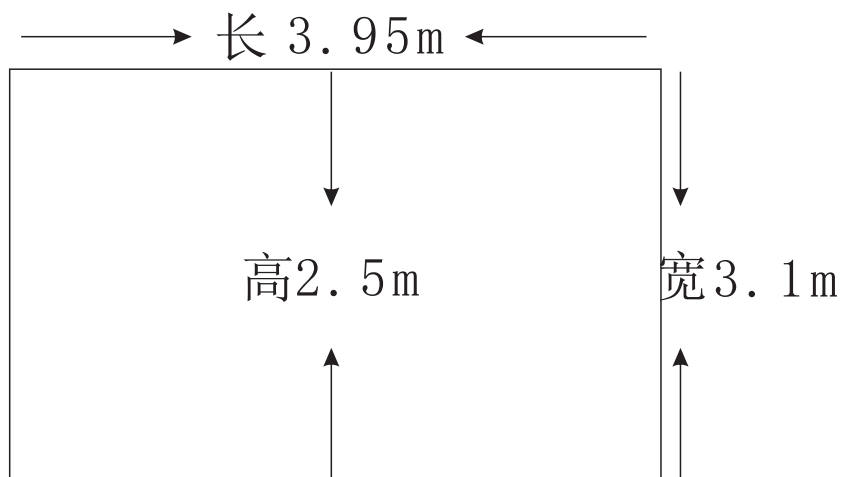
⑥段 15m
 ⑤⑥段110#管



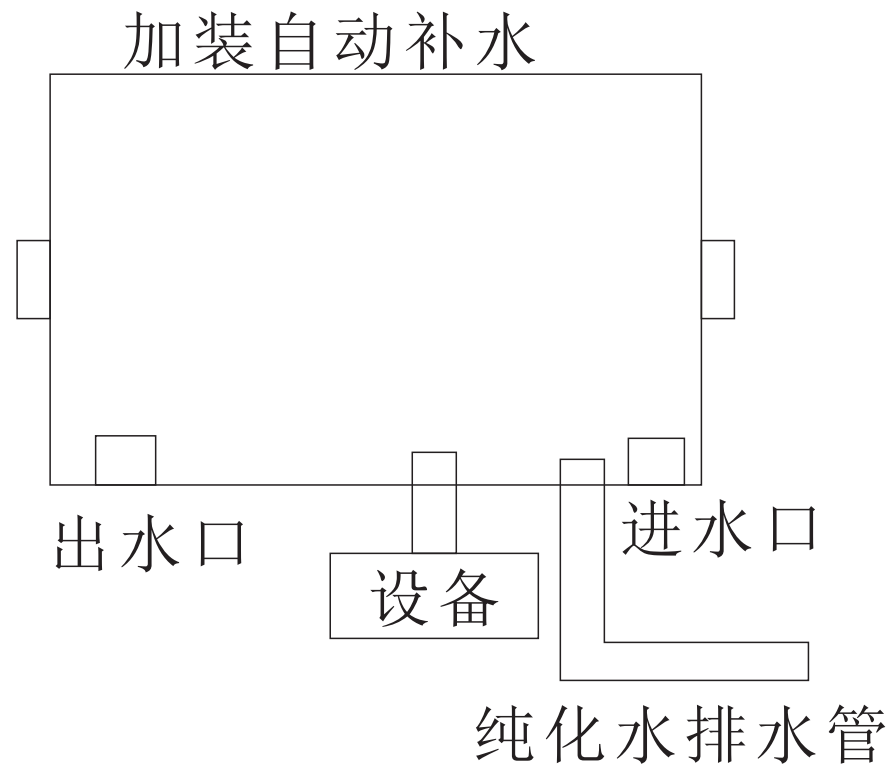
⑦段 23m
 ⑧段 15m
 ⑨段 15m
 ⑩段 40m
 ⑪段 12m
 ⑫段 40m
 ⑬段 16m
 ⑭段 14m



清水池平面图



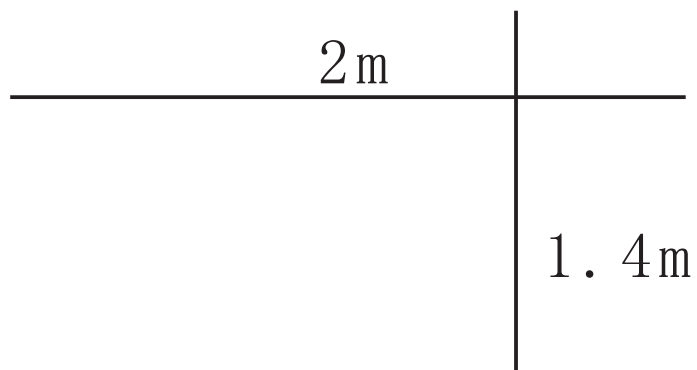
清水池改造图



施工内容：

- 1、设备老化水管更换
- 2、纯化水管更换
- 3、进出口水管改装
- 4、加装水池盖
- 5、加装自动补水装置
- 6、水池清洗清洁
- 7、移植（树木3棵）
- 8、水池周边混凝土硬化 $21\text{m}^2 \times 8\text{cm}$ 厚

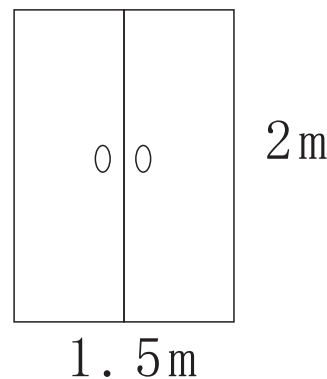
仓库（3楼漏水）修复2.8m²



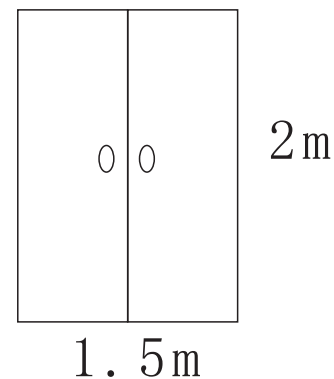
施工内容：
地面开凿 做防水2.8m²
垃圾清理
地面贴砖2.8m²
便池更换

库门改造

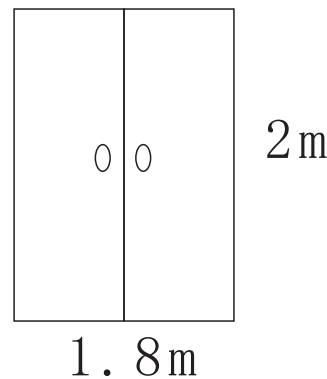
洗药后暂存间（三）
双开门（改造前）



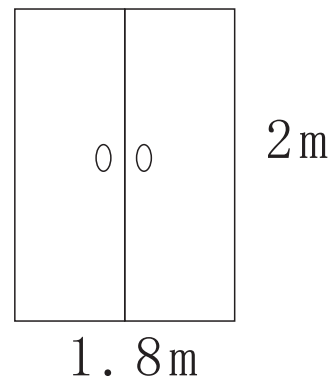
选药（二）
双开门（改造前）



双开门（改造后）



双开门（改造后）



施工内容：
1、在原有1.5m宽基础上凿墙打宽30cm
做成1.8m宽
2、换2扇1.8m宽钢木门
3、安装粉刷恢复墙面